

## **Инструкция по сборке и эксплуатации**

**Камин**

**Топки, Lotus H370 Petite**

**Версия 4, 03 / 10-2017**

### **Введение**

*Поздравляем с приобретением новой Каминной Топки Lotus.*

Мы надеемся и верим, что она подарит вам много часов тепла. Но прежде чем вы сможете по-настоящему извлечь выгоду из своих инвестиций, вам следует внимательно прочитать это руководство. В нем содержатся некоторые конкретные советы относительно того, как вы получите максимальную выгоду от вашей каминной топки - сейчас, а также в предстоящие годы. Вот почему это руководство стоит сохранить, как и все другие инструкции по применению.

Lotus начал изготавливать первую продукцию еще в 1979 году. Сейчас наше производство базируется в Лангескове, Дания, а продукция экспортируется на многие европейские рынки. Продукты Lotus производятся в соответствии с лучшими датскими традициями и верно служат владельцам в течение многих лет. Итак, еще раз поздравляем вас с новой каминной топкой Lotus - она принесет тепло и уют в вашу домашнюю жизнь.

### **Установка Каминной Топки**

Прежде чем ваша новая каминная топка будет готова создавать теплую и уютную атмосферу, вам следует внимательно прочитать это руководство пользования, ознакомившись с требованиями к сборке и окружающей среде. Также, руководство ссылается на все местные правила, в том числе те, которые относятся к национальным и европейским стандартам, которые должны соблюдаться при установке вашей каминной топки.

Размер ниши для встраивания каминной топки указан в этом руководстве, а также на чертежах на последней странице этой инструкции.

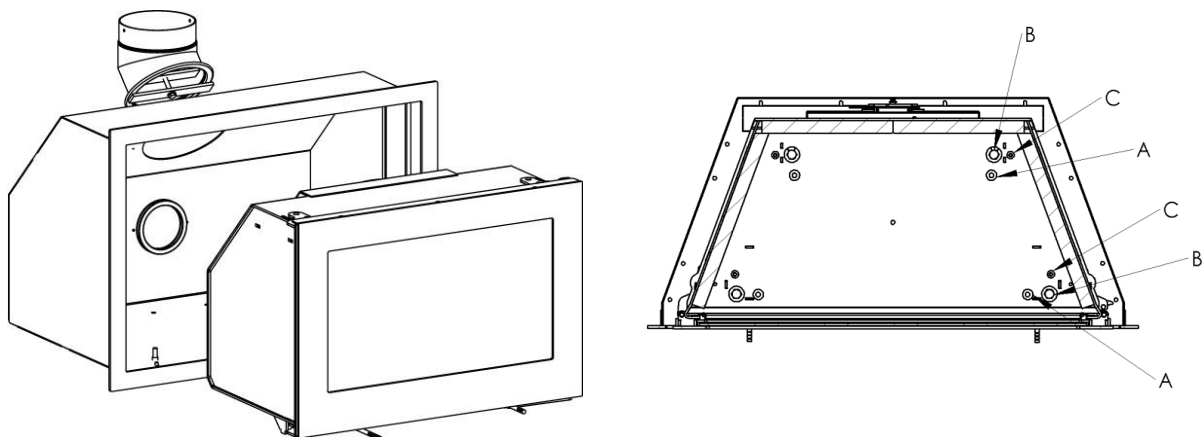


Рисунок является примером и относится к обычным топкам и широким моделям.

А. Отверстия, используемые для крепления топки к основанию.

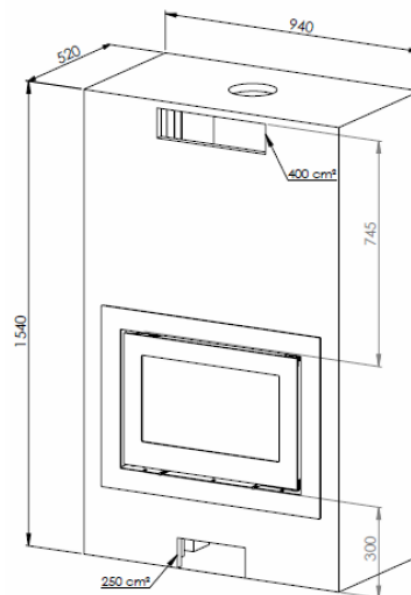
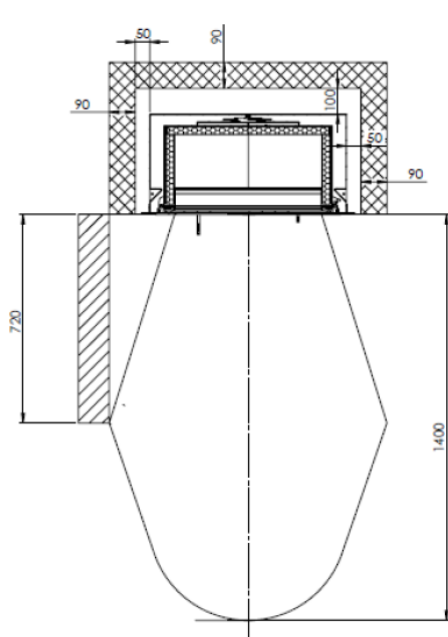
В. Установите винты для регулировки расположения топки относительно основания.

Установка должна производиться только с использованием невоспламеняющихся материалов. Практически все установки проектируются индивидуально, и во всех случаях расстояние до легковоспламеняющихся веществ должно соответствовать значениям, указанным ниже.

### **Основание**

Основание, конечно, должно быть прочным и иметь достаточную несущую способность.

В случае если пол сделан из легковоспламеняющегося материала, высота основания для топки должна быть не менее 300 мм.



**Изоляционный материал:** пригодны для использования все зарегистрированные AGI Q 132 изоляционные материалы. Все измерения представлены для минимальных расстояний.

#### *Расстояние до Легковоспламеняющегося Материала*

Когда каминная топка установлена в уже существующем кирпичном камине, расстояние до легковоспламеняющегося материала, как правило, приемлемо.

Если речь идет о новом здании, следует обратиться к местным нормативам по противопожарной защите и так далее. Вы можете обратиться к своему каминному мастеру для выяснения любых вопросов.

Данные по дровяной печи, испытания по EN 13240/NS 3058/CE-марок

Модель	Температура дымовых газов при номинальных условиях, ° C	Мощность, кВт	Расход дымовых газов, г / с	Давление (разряжение), Па	Вес, кг	Расстояние до горючего материала	
						Сзади топки, мм	Сбоку от топки, мм
H370 Petite	302	5,8	5,5	12	87	100	50

Для мебели рекомендуется расстояние 1,4 метра.

### ***Расстояние до Негорючего Материала***

Для невоспламеняющихся материалов требований нет.

### ***Дымоход***

Хорошая тяга дымохода необходима для полноценной работы каминной топки. Обратите внимание, что должен быть доступ к прочистным дверкам.

Рабочая высота дымохода обычно должна составлять от 3,5 до 4,5 метров. Под рабочей высотой подразумевается расстояние от верхней части каминной топки до верхней части дымохода.

Внутренний диаметр дымохода должен быть минимум 150 мм (внутренне измерение) в стальных дымоходах и минимум 175-180 мм в кирпичных дымоходах или дымоходах из керамических блоков, так как их внутренняя поверхность часто бывает шероховатой и будет оказывать сопротивление.

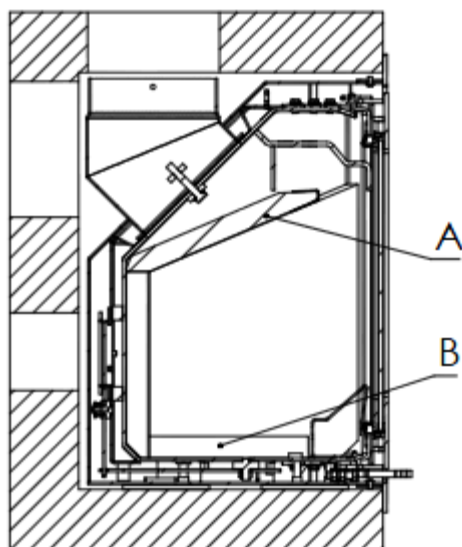
Все элементы дымохода, конечно, должны быть герметичными, а дымоход должен обеспечивать тягу минимум 1,2 мм водяного столба (12 Па).

### ***Шиберная Заслонка***

Если в вашем дымоходе есть шиберная заслонка, она должна оставаться открытой минимум на 20 см<sup>2</sup>.

### ***Сборка Дефлектора***

На приведенном ниже рисунке показано, как установить дефлектор для отвода дыма при просмотре секции в каминной топке сбоку.



А: Дефлектор

С: Футеровка (необходимо снять, чтобы добраться до винтов)

Дефлектор (А) убирается путем подъема с одной стороны, после чего он освобождается с другой стороны и попадает в камеру сгорания и вынимается через дверь. Точно так же он ставится на место, перемещаясь вверх под углом с одной стороны и затем с другой стороны, и тогда он будет помещен на место в середине.

### ***Подача Воздуха для Горения***

Хорошее и чистое сгорание обеспечивается соответствующей подачей воздуха к огню. Однако, для этого необходимо, чтобы воздух подавался и в само помещение, в котором установлена каминная топка.

Конечно, в большинстве случаев в комнате будет достаточно воздуха, особенно если некоторые двери между комнатами дома остаются открытыми. В особых случаях может потребоваться установить воздушный клапан на наружной стене помещения, в котором установлена каминная топка. Воздушные клапаны должны быть расположены так, чтобы они не могли быть заблокированы.

### ***Пол***

На полу перед каминной вставкой должна быть негорючая плита, например, из стали или камня. Эта плита должна быть достаточно большой, минимум 50 см перед каминной топкой и 30 см с каждой стороны от камина.

## *Трубочист*

Важно, чтобы установка каминной топки была проверена специалистом, а дымоход должен быть прочищен трубочистом в ближайшие годы.

### **Использование вашей каминной топки**

Ниже вы найдете описание растопки и поддержания огня в вашей каминной топке. Объем дров и настройка шиберной заслонки могут варьироваться в зависимости от индивидуальных требований к отоплению и тяге дымовой трубы.

Топки предназначены для прерывистого горения.

### ***Розжиг и Поддержание Горения***

1. Поместите примерно 1,5 кг щепок на дно каминной топки, сложенных крест-накрест, как бревенчатый дом. Поместите сухое средство для розжига в середину и подожгите.
2. Закройте дверь не до конца, оставив щель в примерно 2 см. Полностью откройте шиберную заслонку (вытяните ее до конца). Оставьте каминную топку примерно на 5–10 минут, прежде чем полностью закрыть дверцу и опустить ручку в закрытое положение.
3. Прикрывайте шиберную заслонку по мере необходимости во время топки.
4. После того, как огонь сгорел до состояния углей (пламя больше не видно), осторожно откройте дверь, чтобы пепел не поднялся и не вылетел. Осторожно распределите угли с помощью кочерги, чтобы они лежали ровным слоем.
5. Поместите дрова (2 полена) в каминную топку, всего около 1,3 кг. Поместите дрова в нижней части каминной топки, параллельно передней части каминной топки; пару дров можно поместить сверху. Дрова должны быть разложены на небольшом расстоянии друг от друга, чтобы между ними было немного воздуха. Передние поленья будут гореть лучше всего, если их рубленая сторона будет обращена к двери, а другая – к огню. Сразу плотно закройте дверь.
6. **Шиберная заслонка может быть полностью открыта и снова зарыта после того, как огонь хорошо разгорелся. Степень открытия заслонки может варьироваться в зависимости от тяги конкретной трубы, пламя должно стабилизироваться, чтобы принять вид «спокойного» пламени.**

7. Когда дрова сгорят до состояния углей (примерно через час), начните все сначала с пункта 4.

### **Подкидывание дров в слабый огонь**

Если в топке огонь недостаточно сильный, чтобы зажечь свежие поленья, может произойти чрезмерное выделение дыма. Подкидывание дров должно производиться на достаточное количество тлеющих углей и пепла, чтобы свежие поленья воспламенились в течение разумного периода времени. Если в топке слишком мало углей, добавьте щепок, чтобы предотвратить чрезмерное выделение дыма.

### **Превышение загрузки дров**

Максимальное количество подкидываемых дров, указанное в данном руководстве, не должно превышать, превышение указанного количества может вызвать избыток дыма.

### **Горение с открытой дверцей**

Горение с открытой дверцей может вызвать избыток дыма. Запрещается эксплуатировать топку с открытой дверцей за исключением случаев, указанных в инструкциях.

### **Горение с открытой заслонкой**

Работа с открытыми дефлекторами или заслонками может вызвать избыток дыма. Запрещается эксплуатировать прибор с открытыми дефлекторами или заслонками за исключением случаев, указанных в инструкциях.

### ***Зола***

Зола может быть сброшена в мусорный бак. Зола всегда должна охлаждаться в течение одного или двух дней перед тем, как ее выбросят в мусорный бак, так как в противном случае все еще могут остаться угольки, которые могут привести к возгоранию мусора или мешка для мусора.

### **Полезный Совет**

#### ***Розжиг после Длительного Перерыва***

Если топка не использовалась в течение длительного периода времени, следует проверить, не повреждены ли дымовые каналы и не могут ли они быть заблокированы в дымоходе перед розжигом.

## *Дымоход*

В случае пожара в дымовой трубе рекомендуется закрыть дверь топки и шиберную заслонку и вызвать пожарную бригаду.

## *Чистка Каминной Топки*

Все каминные топки Lotus были обработаны на заводе с использованием оригинального лака Senotherm коксового (черного) или серого цвета. Из-за этой обработки каминная вставка может источать особый запах во время начального использования. Обеспечьте хорошее проветривание. Поддерживайте чистоту, используя мягкую щетку. Не используйте ткань с водой или другими веществами.

## *Обслуживание Каминной Топки*

Рекомендуется, чтобы обслуживание вашей печи выполнял квалифицированный сервисный инженер, и чтобы использовались только те запчасти, которые рекомендованы производителем.

Уплотнители могут выглядеть аккуратно, но со временем они будут разрушаться при высокой температуре и, таким образом, каминная топка будет терять герметичность. Уплотнители следует заменять по мере необходимости, так как хорошее горение и чистое стекло во многом зависят от герметичности каминной топки.

Если футеровка камина повреждена или изношена, ее можно легко заменить, так как пластины из вермикулита (изоляционного пористого материала) смонтированы свободно.

**Чтобы не разбить пластины, важно не бросать дрова, а аккуратно класть их в середину топки.** Если вы ее все же повредили, это не окажет влияния на изоляцию.

**Дефлектор** может быть со временем изношен. Он легко заменяется и устанавливается, как описано выше.

**Окраска** каминной топки с помощью спрея Senotherm может покрыть пятна или небольшие царапины. Основные повреждения должны быть зачищены с использованием тонкой стальной губки, тщательно пропылесосены, а затем опрысканы. Банку с краской нужно энергично встряхивать, распылять на расстоянии 15-20 см. Крайне важно, чтобы ваша каминная топка была достаточно холодной перед покраской, иначе вы можете нанести серьезный ущерб из-за риска возгорания.

## *Дерево для растопки*



Дерево для растопки представляет из себя мелко нарезанные небольшие деревянные щепки длиной 20-30 см и диаметром 2-3 см.

## **Дрова**

Береза, бук, дуб, ясень, вяз, хвойные деревья, а также фруктовые деревья подходят для рубки дерева.

Древесина, обработанная под давлением, ДСП, цветные листовки или глянцевая бумага не подходят для каминных топков. Они будут выделять соляную кислоту или тяжелые металлы в ущерб камину и окружающей среде.

Дрова для вашей каминной топки Lotus должны иметь диаметр 7-9 см. Суть хорошего горения заключается в том, что древесина должна быть соответственно сухой (при влажности 13-18%). Если ваши дрова слишком мокрые, они будут плохо гореть, тяги в дымовой трубе не будет, она будет много дымить и обеспечит более низкую эффективность использования, так как сначала вода должна испариться. Кроме того, это может вызвать повреждение вашей каминной топки и дымовой трубы из-за оседания и затвердевания сажи. В худшем случае это может привести к пожару в дымовой трубе. Если ваши дрова слишком сухие, они будут гореть слишком быстро. Зачастую газы в древесине выделяются с большей скоростью, чем они сгорают, и часть из них в несгоревшем состоянии проходит через дымоход. Это также приведет к снижению эффективности использования и нанесет вред окружающей среде.

Так что это вопрос баланса, который вы, с учетом небольшой практики, сможете достаточно легко найти. Далее также описано, как правильно хранить дрова.

## ***Хранение Дров***

Лучшее хранить ваши дрова под крышей в хорошо проветриваемом помещении, например в навесе для машины или под крышей сарая. Хорошей идеей будет положить древесину на деревянный поддон или тому подобное, чтобы дрова не соприкасались с землей. Таким образом, свежие поленья, которые распиливали и рубили, предпочтительно оставить на просушку на один или два года, в зависимости от типа древесины.

## ***Что имеется в вашей каминной топке?***

В вашей каминной топке вы найдете инструкции по сборке и эксплуатации, а также перчатку, которая пригодится для растапливания.

## ***Внимание***

- Дверь топки всегда должна быть закрыта при нормальной работе и может быть открыта только для розжига и подкидывания дров.
- При нормальном использовании поверхность топки будет нагреваться, и следует соблюдать осторожность.
- Любое несанкционированное изменение топки приведет к аннулированию гарантии.

## **Работа с Проблемами**

Если у вас возникли какие-либо проблемы с вашей каминной топкой Lotus, вы можете найти причину ниже. Если нет, вы всегда можете связаться с вашим дистрибьютором Lotus.

### **Вашу каминную топку трудно контролировать - она горит слишком быстро.**

Если ваша каминная топка новая, убедитесь, что вы следовали нашим инструкциям.

Если вашей каминной топке более одного года или она интенсивно использовалась, возможно, уплотнители придется заменить.

### **Слабая тяга каминной топки после установки**

Убедитесь, что инструкции по установке были соблюдены. В норме ли диаметр и высота дымохода, плотно ли установлены элементы дымохода и проходы через кровлю? Для устранения проблемы может потребоваться обращение к трубочисту, так как дымоход может быть заблокирован.

### **Запах дыма и сажи**

Это может происходить из-за плохой тяги в дымоходе и обычно происходит при определенных направлениях ветра. Дымоход может быть слишком коротким по отношению к коньку крыши, или деревья могли вырасти, создав турбулентность.

### **Растопка вашей каминной топки оказывается тяжелой, или гаснет огонь**

Это может быть связано с рядом причин. Наиболее типичными являются:

Недостаточное открытие заслонки.

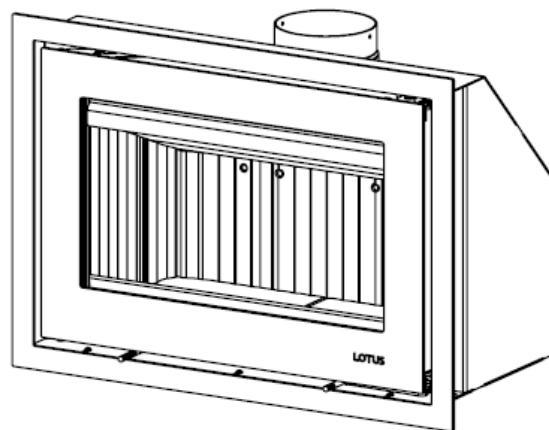
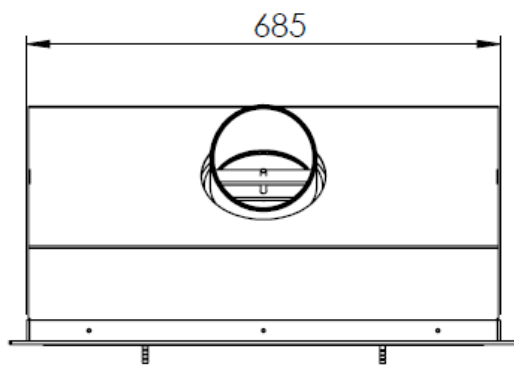
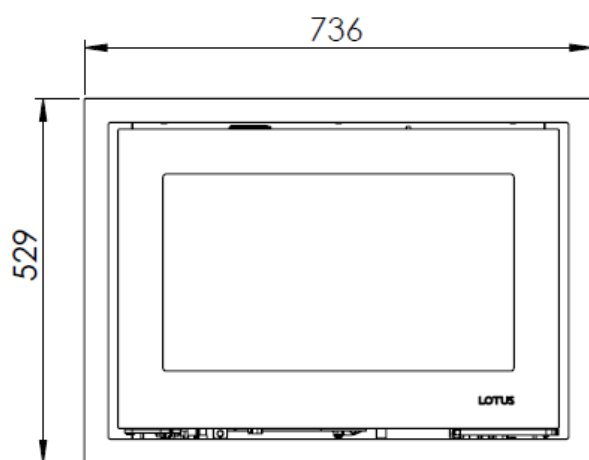
Слишком мокрые дрова.

Тяга в дымоходе слишком мала; возможно, он был заблокирован или не герметичен.

Слой углей был слишком мал / угли не давали достаточно тепла, чтобы разжечь щепки дерева. Можно подать немного первичного воздуха, оставив дверь приоткрытой.

В зависимости от конкретной проблемы, вам, возможно, придется связаться с вашим дистрибьютором Lotus или с трубчистом.

### Каминная Топка H370 Petite



## ГАРАНТИЯ

### Дровяная Печь Lotus - 10-летняя гарантия

С 1 сентября 2014 года Lotus предлагает 10-летнюю гарантию вместо пятилетней. Данная гарантия распространяется на все печи и каминные топки, поставляемые Lotus после этой даты.

Данная гарантия распространяется на модель Дровяной топки Lotus \_\_\_\_\_ серийного номера \_\_\_\_\_ купленной в \_\_\_\_\_ .

Эта гарантия распространяется на обычную эксплуатацию, то есть использование обычной рубленой древесины и брикетов из прессованной древесины, и только при условии, что печь работает в соответствии с инструкциями по применению.

Эта гарантия распространяется на безупречную работу топки и не распространяется на повреждения, вызванные перегревом, повреждение лака, изнашиваемых и подвижных частей, таких как стекло, футеровка, колосниковая решетка, дефлектор, уплотнительный шнур, задвижки и закрывающие устройства.

Настоящая гарантия теряет силу, если эта топка не эксплуатируется в соответствии с инструкцией по применению, и если ремонт был произведен лицом, не уполномоченным Lotus Heating Systems A / S. Данная гарантия не распространяется на повреждения, вызванные ненадлежащим, не экспертным / некомпетентным использованием топки.

Если продукт возвращается в Lotus Heating Systems A / S, и впоследствии оказывается, что повреждение не покрывается данной гарантией, любые понесенные расходы возлагаются на клиента.

Для любого гарантийного ремонта гарантийный срок на выполненный ремонт не должен продлеваться, но должен продолжаться после первоначального гарантийного периода.

Эта гарантия действительна только в том случае, если она должным образом заполнена и при условии одновременного представления подтверждающих документов от дистрибьютора. Гарантийный срок должен начинаться с даты отгрузки.

Поздравляем с приобретением новой топки Lotus Wood.

С уважением,

Дистрибьютор:

Джонни Эбstrup

Lotus Heating Systems A / S